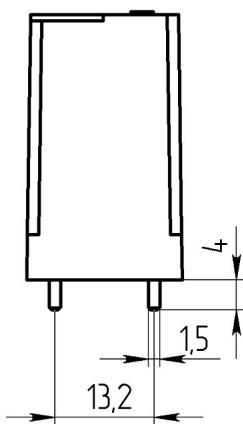
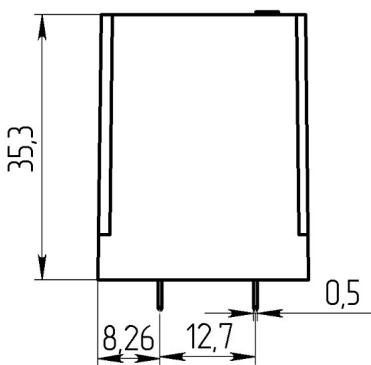
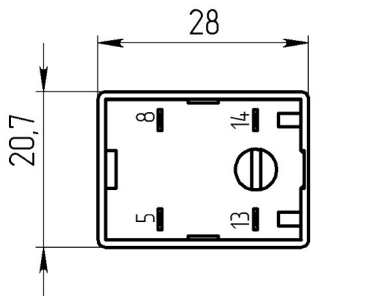




- 2 1.0. .0.3.D.075.1.03.1

.640171.001

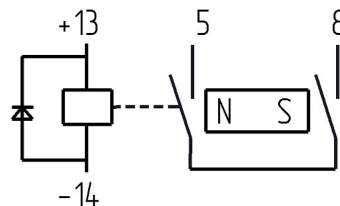
Габаритные и установочные размеры



Внешний вид



Электрическая принципиальная схема



- 2

50

- 2

- 2 1.0. .0.3.D.075.1.03.1

2.1

14254

IP50

7, 25, 26, 27, 28, 29

17516.1

-2

35

1



"

"

- 2 1.0. .0.3.D.075.1.03.1

.640171.001

/

,

75 ± 22,5

,

5700 ± 570

, ,

51,5

, ,

4

, ,

10

, ,

20

,

0,1

, , ,

50

,

2000

,

20

,

300

,

20

,

400

,

100000

, °C

-60 +65

3g

7g

3g 20 100

,

84000 106600

,

20



- 2 1.0. .0.3.D.075.1.03.1 .640171.001

